

PROFILÖVERSIKT

NORDISKA FÖNSTER
FJORD

PVC TILT-SKJUTPARTI



NORDISKA
FÖNSTER®

Profilöversikt

Nordiska Fönster PVC Fjord är ett tilt-slide-parti eller dreh kipp, som man ibland säger. Tillverkad i underhållsfri PVC.

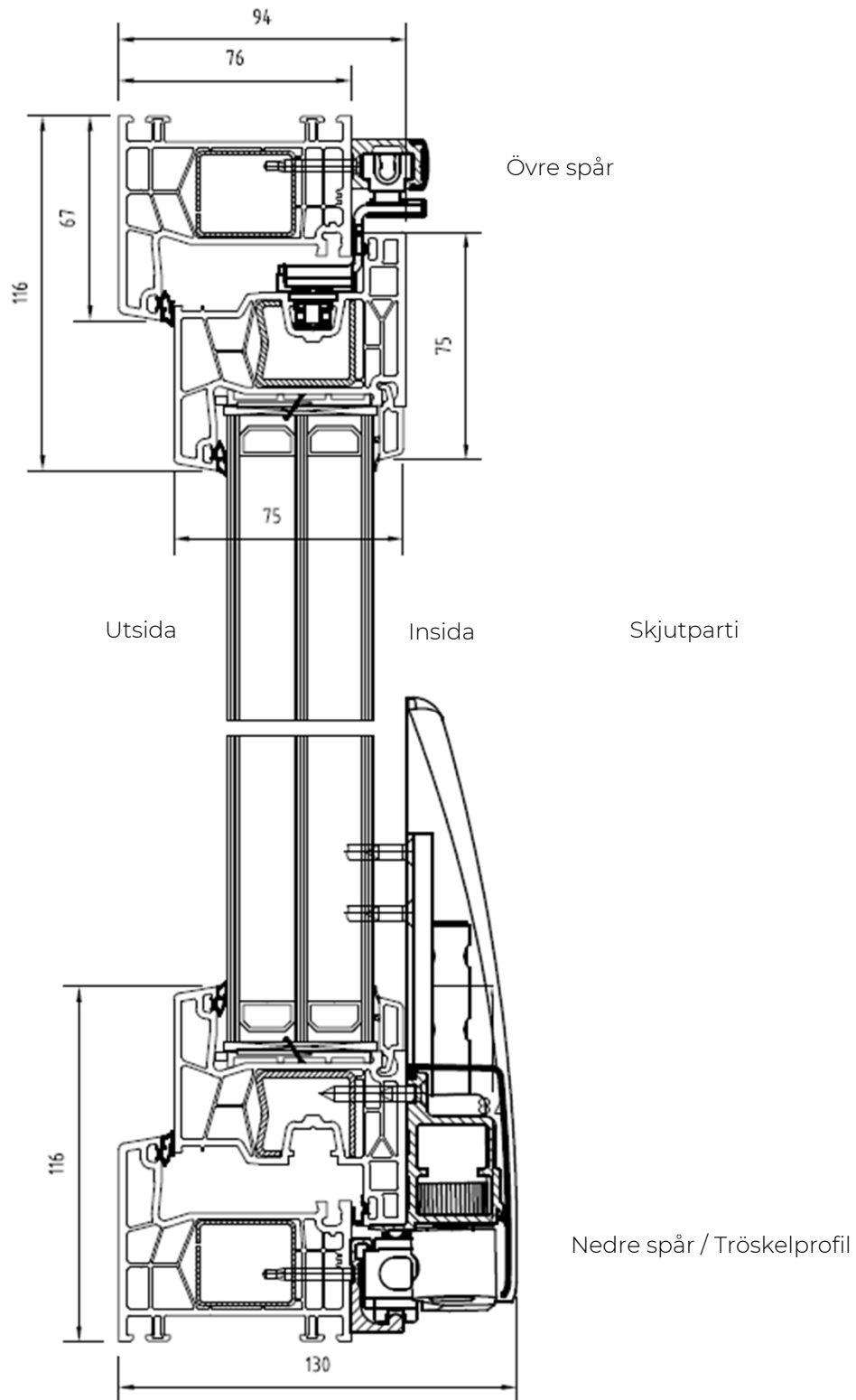
Det har en vädringsfunktion där man tiltar skjutdörren inåt så att den är öppen i ovankant. Bra om man vill kunna vädra utan att regn och smuts blåser in.

Den kan även öppnas helt genom att den skjuts åt sidan.

Dörren kan förses med självstängande funktion (rekommenderas) vilket underlättar öppning och stängning.

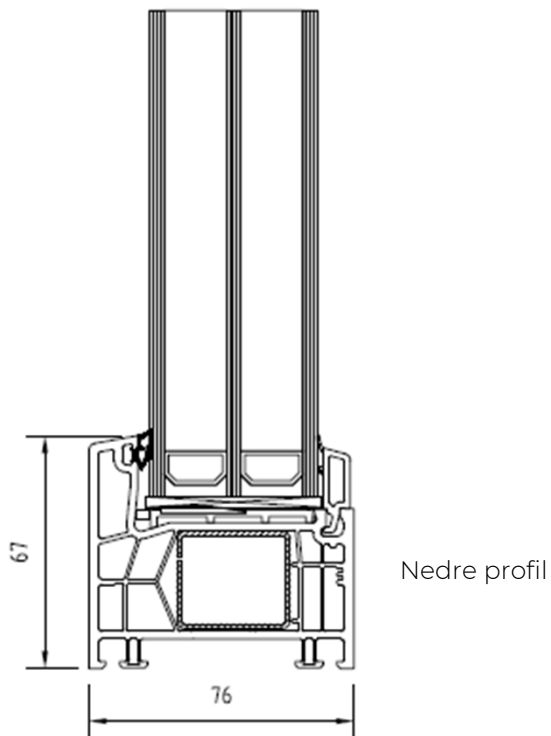
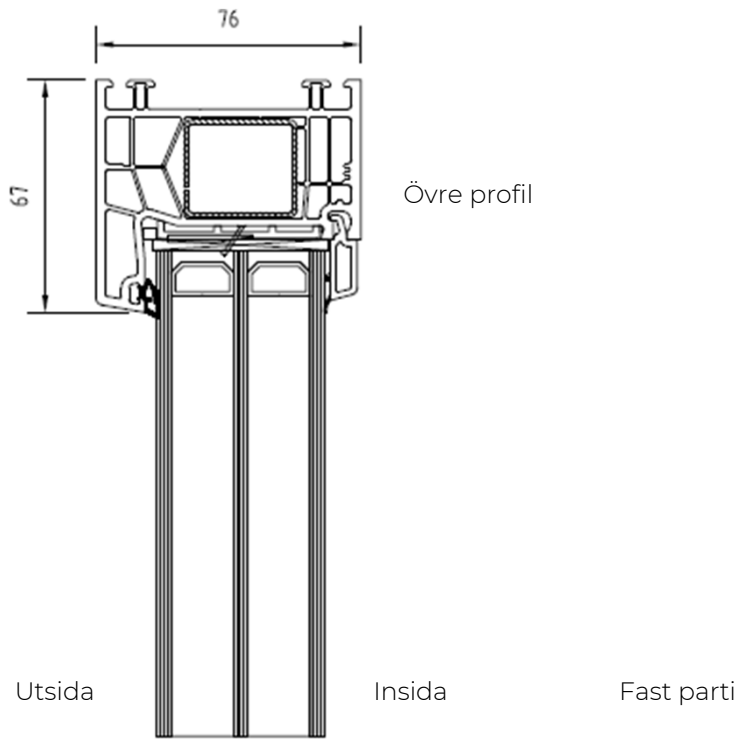
Profilöversikt

Övre och undre profil från sidan, skjutparti



Profilöversikt

Övre och undre profil från sidan, fast parti



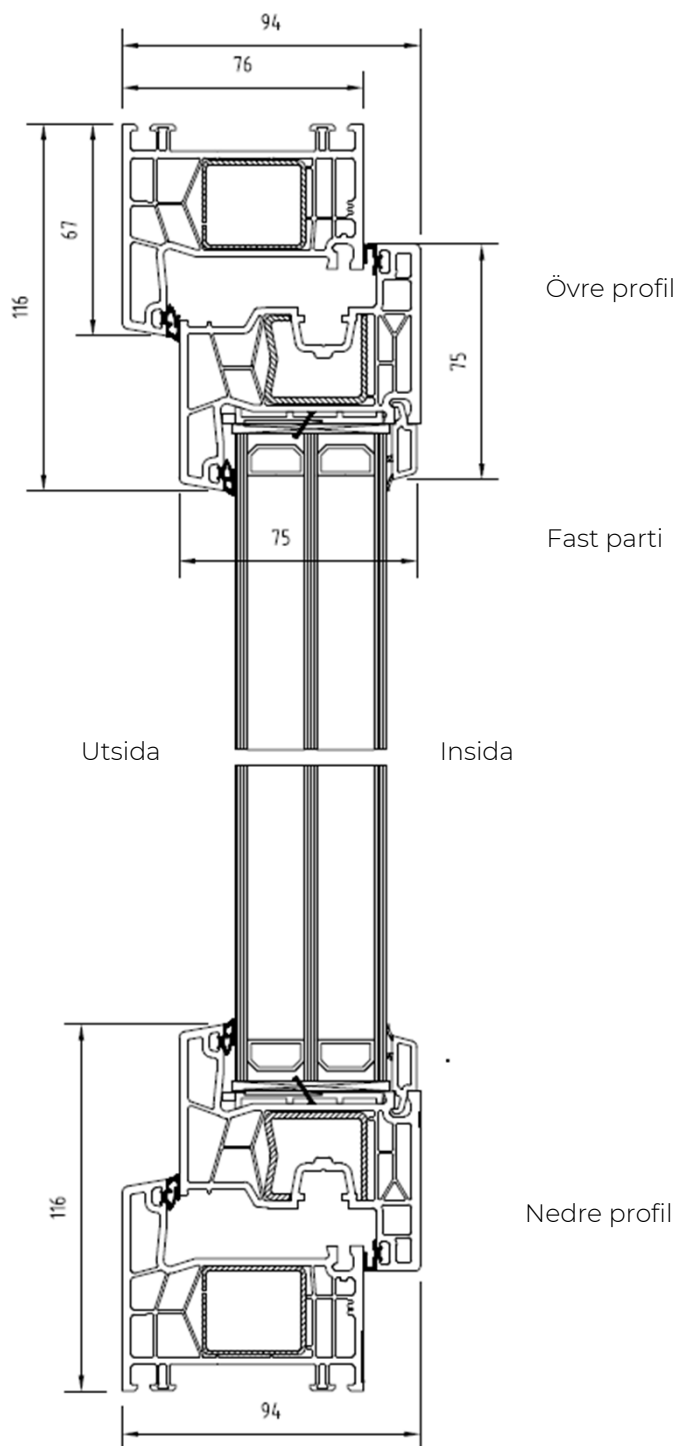
Profilöversikt

Fast-i-fast:

Det fasta partiet går också att få som "fast-i-fast".

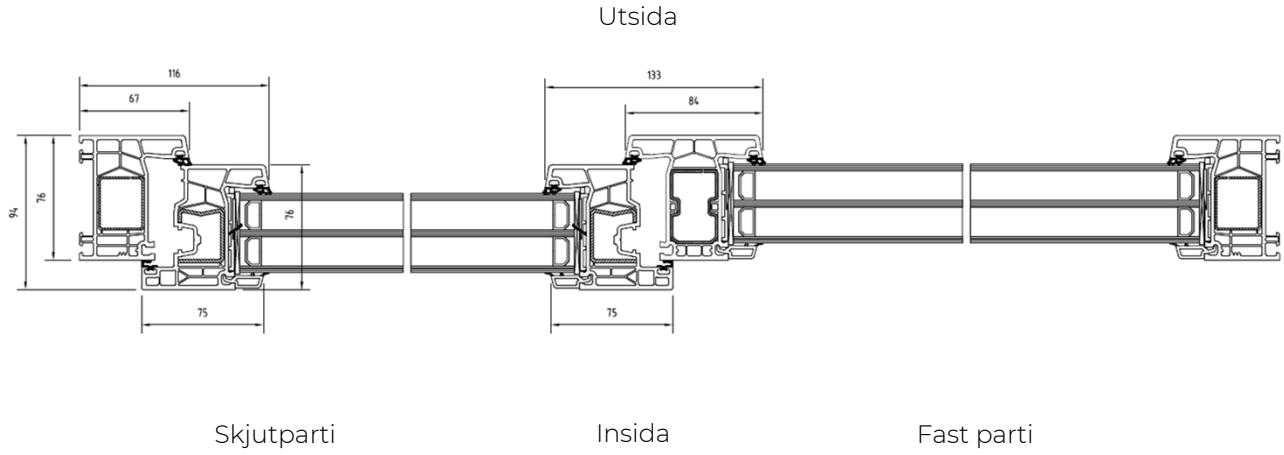
Det är en fast del som har samma profiler som skjutdörren, och monteras i den fasta karmen.

Då kommer både det fasta partiet och skjutdörren få samma utseende och lika stort glas som linjerar uppe och nere.

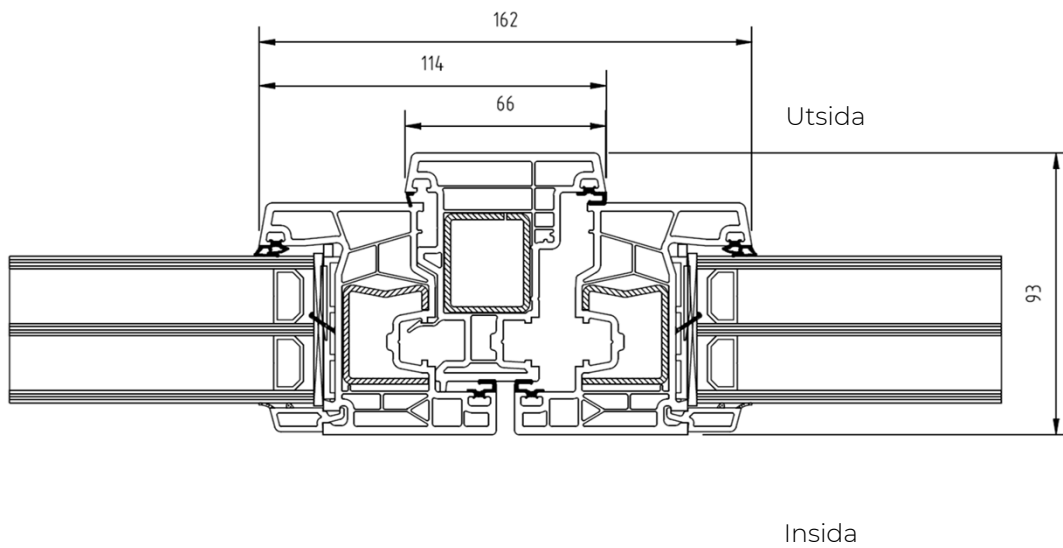


Profilöversikt

Skjutparti och fast parti från ovan



4-delat parti där dörrarna möts i mitten (schema C)

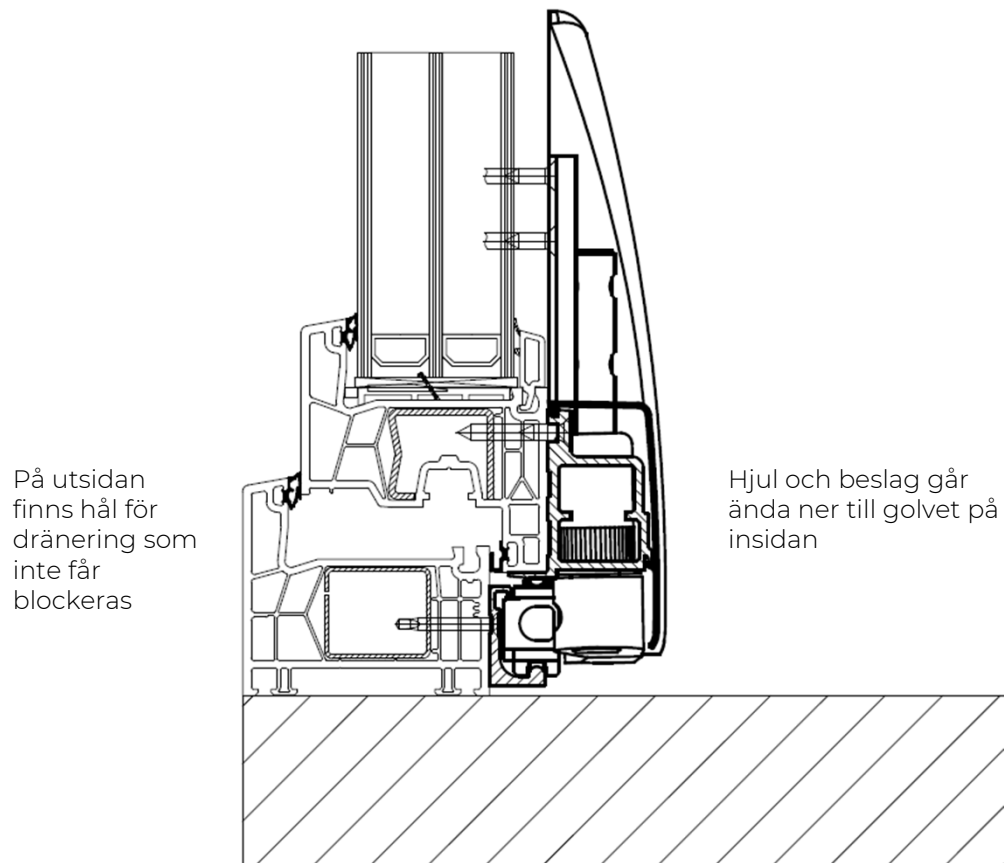


Profilöversikt

Nedbyggnad i golv

Det finns ingen möjlighet att bygga ner tröskelprofilen i golvet.

Skjutdörren behöver ha utrymmet ovanför tröskelprofilen vid manövrering.

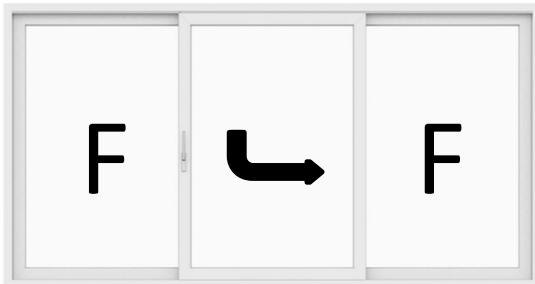


Profilöversikt

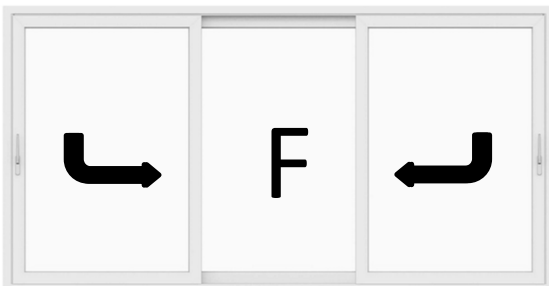
Varianter, schema (exempel)



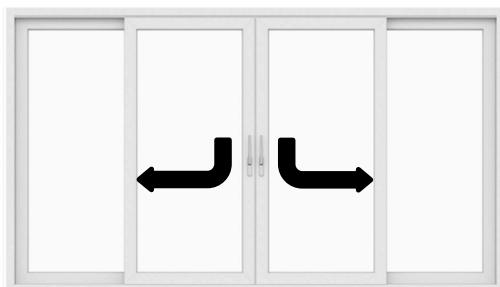
Schema A: 2-delat, en skjutdörr bakom ett fast parti



Schema GA: 3-delat, en skjutdörr och två fasta partier



Schema K: 3-delat, två skjutdörrar och ett fast parti



Schema C: 4-delat, två skjutdörrar bakom två fasta partier. Skjutdörrarna möts på mitten

Besöksadress

Kontor och fönsterutställning
Lagegatan 24
262 71 Ängelholm

Växel

0431-37 14 00

Försäljning och rådgivning

0431 - 37 14 01

offert@nordiskafonster.se

Kundtjänst

0431 - 37 14 02

kundtjanst@nordiskafonster.se